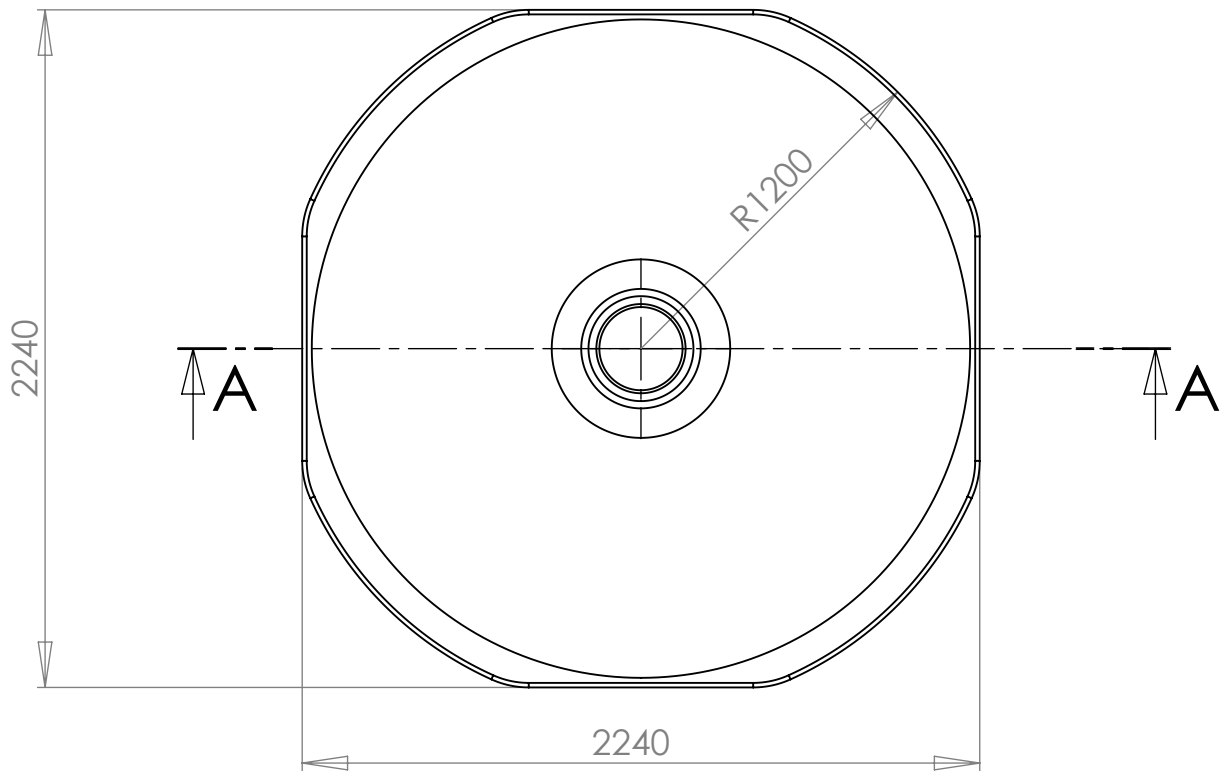
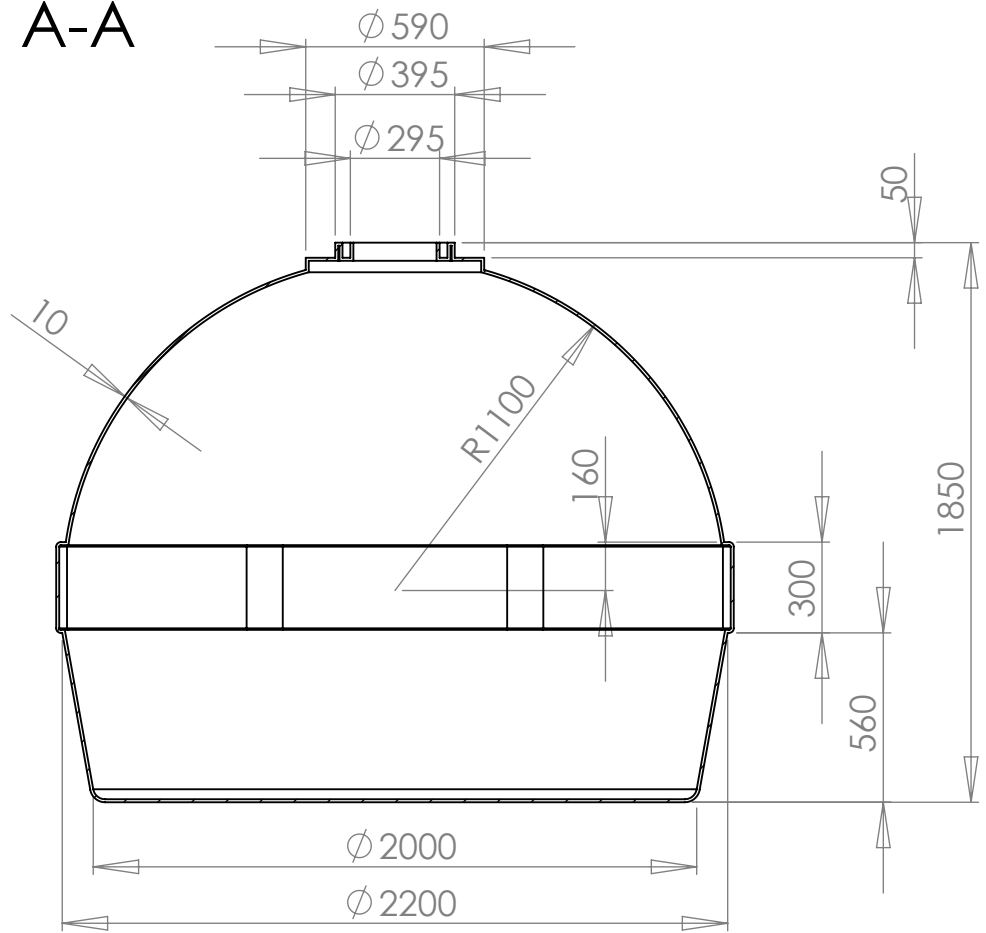


PRZEKRÓJ A-A



FIRMA:

HABA RL

TYTUŁ:

F

NAZWISKO	PODPIS	DATA
Rysował Nadolny		2008-08-05
Sprawdził		

MATERIAŁ:

NR Rys.	
5_5	A4

WAGA:	PODZIAŁKA:	ARKUSZ
	1:25	1 Z 1